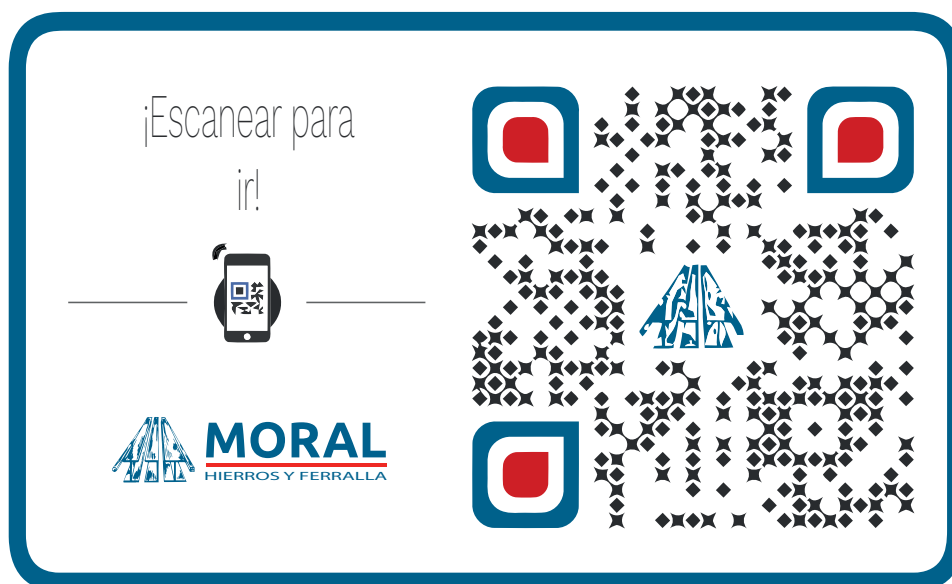




**MORAL**  
HIERROS Y FERRALLA

# MUELLES DE CARGA



[http://hierros-moral.com/productos/puertas\\_y\\_motores/muelles\\_de\\_carga/index.php](http://hierros-moral.com/productos/puertas_y_motores/muelles_de_carga/index.php)

Chapas • Mallazo • Tubos • Corrugados • Pletinas • Vigas • Postes y Vallas  
Panel para Cubiertas en Stock • Forja • Peldaños de Escalera • Ferralla  
Puertas Metálicas • Corte de vigas para estructuras metálicas



# Equipamientos de carga y descarga

Disponemos de productos para las maniobras de carga y descarga. Esto permite dar soluciones integrales en los puntos de movimientos de mercancías.



La Rampa Niveladora Hidráulica junto con el Abrigo de Estanqueidad son el complemento ideal a la Puerta Seccional instalada en la mayoría de las naves industriales en la actualidad.

El ahorro de coste y tiempo se hace patente al unificar las tareas de fabricación, transporte y montaje en un solo proveedor.

En las operaciones de carga y descarga la rampa niveladora hidráulica permite salvar el desnivel existente entre almacén y vehículo.

Así bien, el abrigo retráctil de estanqueidad proporciona las condiciones adecuadas de seguridad y confort protegiendo de las inclemencias meteorológicas tanto al operario como a la mercancía.



## Rampa Niveladora Hidráulica

### CARACTERÍSTICAS

La Rampa Niveladora Hidráulica presenta una serie de elementos que agilizan y facilitan la instalación en obra reduciendo a la mitad el tiempo de montaje y mejorando el acabado del mismo. El exigente trabajo al que se someten este tipo de rampas hace que la durabilidad sea un factor crítico en la elección de la misma. Por ello, cuenta con materiales de la más alta calidad, que junto con un acabado especial para este uso, hacen que la rampa se la más resistente al paso del tiempo del sector.

La Rampa Niveladora permite efectuar operaciones de carga y descarga salvando los desniveles entre almacén y vehículo, combinando solidez, seguridad y comodidad de maniobra. La fabricación de dicha rampa es de acuerdo a la norma UNE EN 1398 Rampas Nivelables y es conforme en la Directiva CE relativa a las máquinas 2006/42.

Tanto la plataforma como el labio están fabricados en chapa antideslizante. El labio abatible provisto de chaflán delantero y con pliegue a 5° permite una transición suave con el vehículo. La elasticidad natural de la estructura permite absorber una inclinación lateral de 100 mm. El plato está rigidizado interiormente mediante perfiles laminados en frío. El bastidor inferior esta fabricado a base de perfilera laminada en caliente y diseñado de modo que facilite la instalación al premarco recibido en obra. La rampa esta provista de barra de bloqueo para labores de mantenimiento y faldones de protección lateral anticizallamiento.

El accionamiento de la rampa niveladora consiste en un dispositivo articulado electrohidráulico compuesto por dos cilindros de émbolo buzo y una central hidráulica.

1. EJE  
Bisagra abierta libre de mantenimientos co eje en acabado galvanizado
2. OREJETA  
Permite el izado y colocación de la rampa en su hueco así como el centrado de la misma
3. CHAPA LATERAL DE SEGURIDAD  
Antiatrapamiento
4. LABIO ABATIBLE  
El labio abatible provisto de chaflán delantero y pliegue de 5° permite una transición suave con el vehículo
5. PUNTAL DE MANTENIMIENTO  
Barra de seguridad para efectuar tareas de mantenimiento con total seguridad



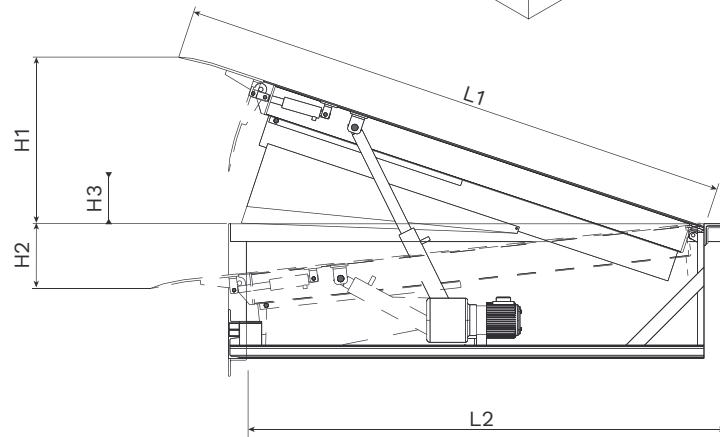
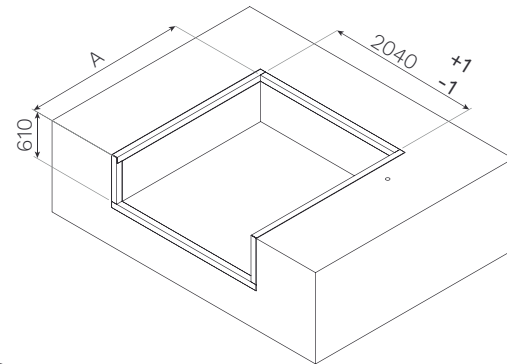
## DATOS TÉCNICOS

Medidas interiores finales

Modelo	Dimensiones Modelo (largo x ancho)	Cota A
RNH20	2000x2000	1680
RNH25	2500x2000	2180
RNH30	3000x2000	2680

Ancho estándar 2000 mm

Modelo	Dimensiones				
	L1	L2	H1	H2	H3
RNH20	2000	1660	755	290	218
RNH25	2500	2160	755	290	235
RNH30	3000	2660	755	290	251

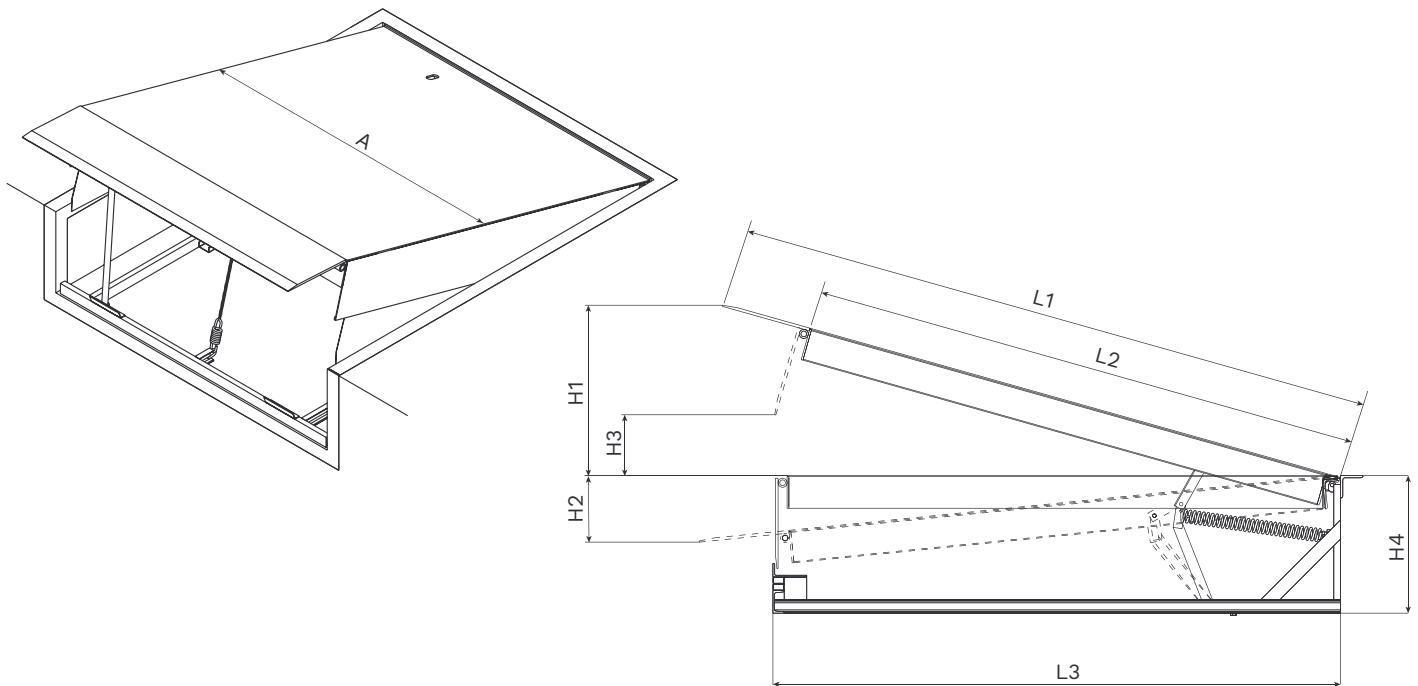


## ESPECIFICACIONES TÉCNICAS

<b>MATERIALES</b>	PLATAFORMA	Chapa antideslizante calidad S235JR
		Refuerzos inferiores LF calidad S235JF
		Angular trasero LC UNE-EN 10056 - 2
		Pletina laminada caliente EN 10025-2/2004
LABIO	Chapa antideslizante calidad 235JR	
	Perfil LC UPN UNE 36522 : 2001	
BASTIDOR	Angular trasero LC UNE - EN 10056 - 2	
<b>CAPACIDAD DE CARGA</b>	DINÁMICA	6 tn
	ESTÁTICA	9 tn
<b>ACCIONAMIENTO ELECTRO / HIDRÁULICO</b>	POTENCIA MOTOR	1.1 KW
	RPM	3000
	ALIMENTACIÓN CUADRO CONTROL	400v 50 Hz
	CAUDAL BOMBA	2 cc
	DEPÓSITO	6 Lt
	ELECTROVÁLVULA	24v CA
	PRESIÓN TRABAJO	114 bar
	CILINDRO RAMPA	Simple efecto, vástago tipo buzo
CILINDRO LABIO	Simple efecto, vástago tipo buzo	
<b>ACABADO</b>	IMPRIMACIÓN CAPA GRUESA ANTICORROSIVA	40 m
	PINTURA POLIURETANO ESPECIAL SUELOS	40 m
<b>SEGURIDAD</b>	BARRA BLOQUEO PARA MANTENIMIENTO	Sí
	FALDONES LATERALES ANTICIZALLAMIENTOS	Chapa galvanizada
	BANDAS LATERALES VISIBILIDAD	Según RD 485 / 1997
	RANGO 10DE TRABAJO	-10 ºC / 40 ºC
	VELOCIDAD MÁX. DE TRÁNSITO	10 Km/h
	VELOCIDAD MÁX. DE TRABAJO	70

## Rampa Niveladora Mecánica

La Rampa Niveladora Mecánica presenta las mismas capacidades de resistencia y maniobrabilidad que su homóloga la hidráulica con la diferencia de su sistema elevación que consiste en un dispositivo articulado de resortes que una vez accionados manualmente por medio de una cadena elevan la plataforma y extienden el labio



Dimensiones								
Modelo	L1	L2	L3	H1	H2	H3	H4	A
RNM6.6	73 1/2" 1867 mm	58 3/4" 1492 mm	61 1/4" 1555 mm	26" 660 mm	7" 180 mm	6 3/4" 172 mm	19.5" 495 mm	72" 1830 mm
RNM6.8	97 1/2" 2476 mm	82 3/4" 2102 mm	85 1/4" 2165 mm	26" 660 mm	7" 180 mm	6 3/4" 172 mm	19.5" 495 mm	72" 1830 mm
RNM6.10	121 3/4" 3092 mm	106 3/4" 2711 mm	109 1/4" 2775 mm	26" 660 mm	7" 180 mm	6 3/4" 172 mm	19.5" 495 mm	72" 1830 mm
RNM65.6	73 1/2" 1867 mm	58 3/4" 1492 mm	61 1/4" 1555 mm	26" 660 mm	7" 180 mm	6 3/4" 172 mm	19.5" 495 mm	78" 3/4" 2000 mm
RNM65.8	97 1/2" 2476 mm	82 3/4" 2102 mm	85 1/4" 2165 mm	26" 660 mm	7" 180 mm	6 3/4" 172 mm	19.5" 495 mm	78" 3/4" 2000 mm
RNM65.10	121 3/4" 3092 mm	106 3/4" 2711 mm	109 1/4" 2775 mm	26" 660 mm	7" 180 mm	6 3/4" 172 mm	19.5" 495 mm	78" 3/4" 2000 mm

Cota a representar anchura plataforma - croquis dimensional

Color gris RAL 7024



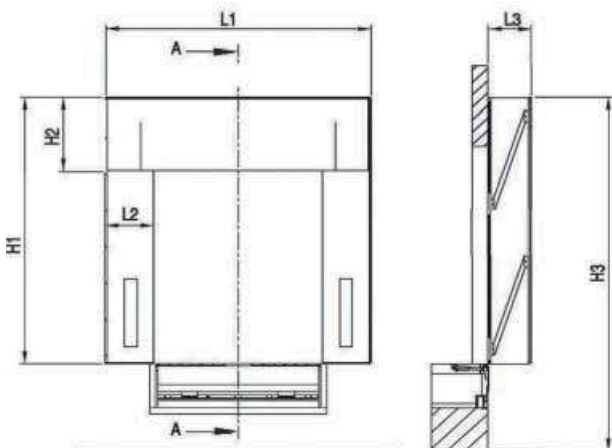
## Abrigo de Estanqueidad

### ■ CARACTERÍSTICAS

El abrigo retráctil de estanqueidad proporciona las condiciones adecuadas de seguridad y confort para la carga y descarga protegiendo de las inclemencias meteorológicas tanto al operario como a la mercancía.

El diseño retráctil del bastidor absorbe los movimientos verticales producidos en el vehículo durante la operación de carga y descarga así como posibles golpes producidos por el mismo durante su aproximación al muelle de carga.

Las lonas frontales de alta resistencia y flexibilidad mantienen su posición gracias al tensor elástico sujeto al bastidor.



Dimensiones						
Modelo	L1	L2	L3	H1	H2	H3 (recomendado)
3400x3200	3400	600	600	3200	1000	4500
3400x3400	3400	600	600	3400	1000	4500
3400x3600	3400	600	600	3600	1000	4500

### ■ ESPECIFICACIONES TÉCNICAS

<b>MATERIALES</b>	Faldones frontales	Lona de SBR de espesor 3 mm reforzado con doble trama de tejidos de poliéster intermedios
	Faldones laterales y superior	Lona de PVC espesor 0.7 mm reforzada con tramas de poliéster
	Bastidor soporte	Perfil de aluminio extrusionado de acuerdo con UNE EN 38300 Reforzado con tubo de acero galvanizado
	Brazos articulación	Tubo acero galvanizado
	Tensor lonas	Dispositivo cable / resorte
	Ollaos y arandelas	Acero galvanizado
<b>SEÑALIZACIÓN</b>	Bandas reflectantes en lona frontal	

