

Versate

FICHA TECNICA

Puerta 1 y 2 Hojas

ESTRUCTURA

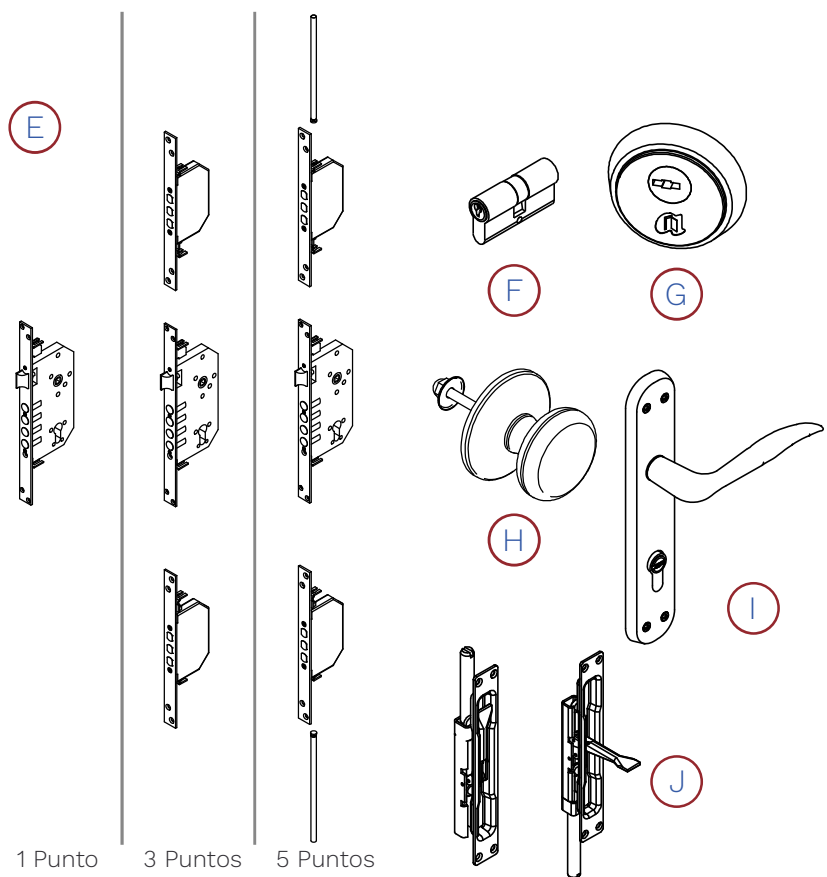
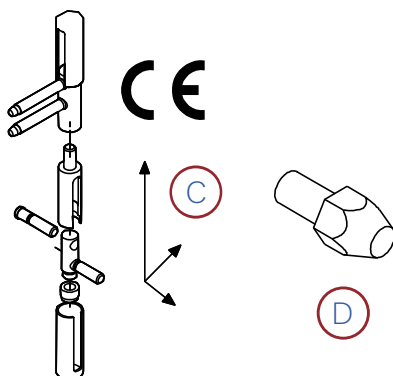
Dos planchas de acero galvanizado de 1mm ensambladas sin soldaduras (A).
Espesor de hoja: 52mm.
Cámara interior: espuma rígida poliuretano inyectado a alta presión (B).
Dos bisagras de acero latonado con regulación en tres direcciones con marcado CE, complementadas con embellecedor de nylon (C).
Dos bulones antipalanca (D).

MARCO

Marco no esquinero CR8.
Incorpora burlete de goma.

SISTEMA DE CIERRE Y ACCIONAMIENTO

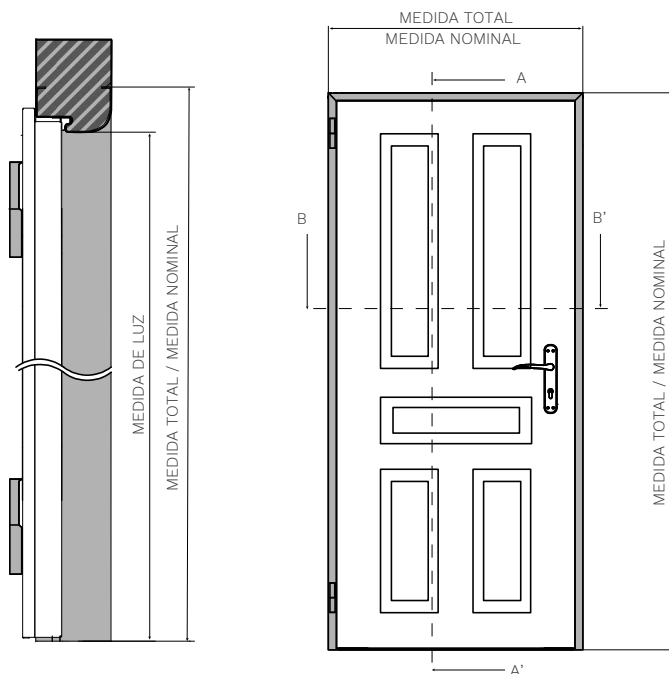
Cerradura de seguridad con posibilidad de cierre a uno, tres o cinco puntos (E).
Cilindro latón o níquel de 30x45 (F).
En el exterior escudo de seguridad antitaladro (G) + pomo tirador (H).
Por el interior escudo + manivela con bocallave (I).
En el modelo doble hoja, se colocan dos pasadores embutidos en el canto de la hoja como accionamiento de la hoja inactiva (J).



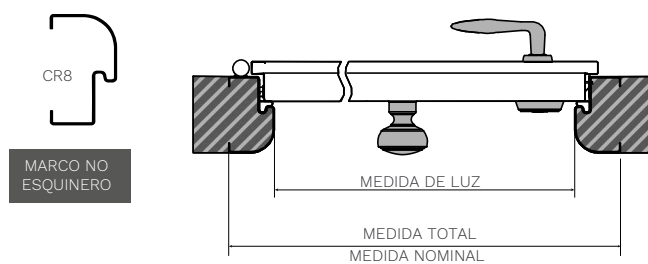


MEDIDAS UNA HOJA

SECCIÓN A-A'



SECCIÓN B-B'

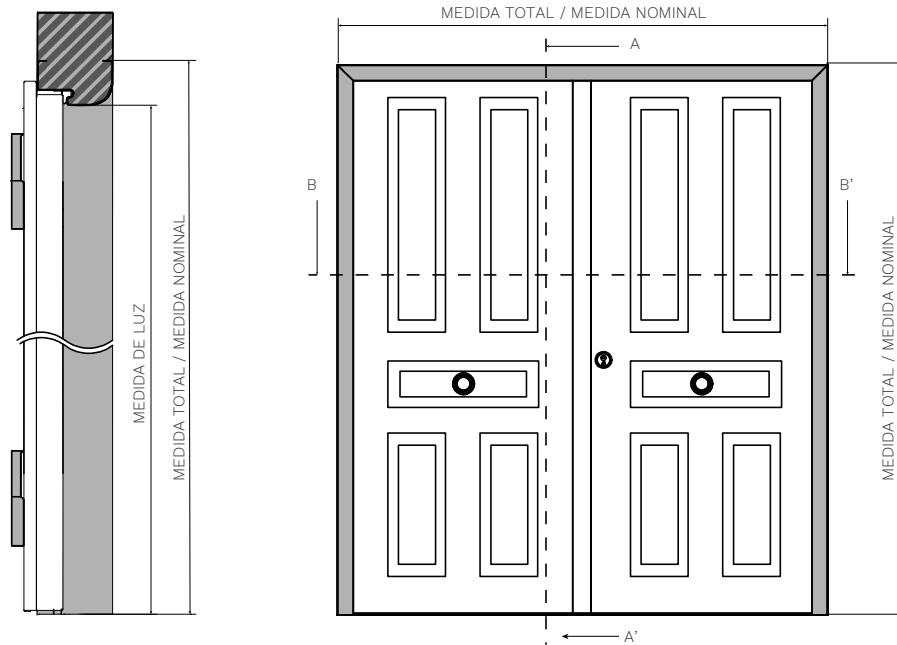


Modelo	Medida Nominal		Medida de Luz		Medida de Marco		Medida Total	
Marco CR8	Ancho	Alto	Ancho	Alto	Ancho	Alto	Ancho	Alto
VV 910x2100	910	2100	790	2040	910	2100	910	2100
VV 960x2100	960	2100	840	2040	960	2100	960	2100
VV 1010x2100	1010	2100	890	2040	1010	2100	1010	2100

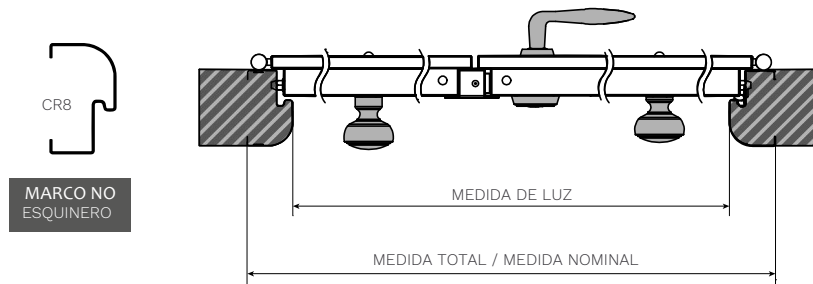
Medidas estándar en milímetros. Posibilidad de otras medidas bajo consulta.

MEDIDAS UNA HOJA

SECCIÓN A-A'



SECCIÓN B-B'



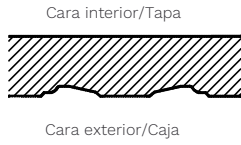
Modelo	Medida Nominal		Medida de Luz		Medida de Marco		Medida Total	
	Ancho	Alto	Ancho	Alto	Ancho	Alto	Ancho	Alto
VVDH 1760x2100	1760	2100	1640	2040	1760	2100	1760	2100
VVDH 1860x2100	1860	2100	1740	2040	1860	2100	1860	2100
VVDH 1960x2100	1960	2100	1840	2400	1960	2100	1960	2100

Medidas estándar en milímetros. Posibilidad de otras medidas bajo consulta.

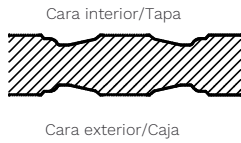
EMBUTICIÓN

La hoja puede llevar una ligera embutición (A) a una o dos caras (B) tanto en una como en doble hoja. Ofrece varios diseños de la embutición (C).

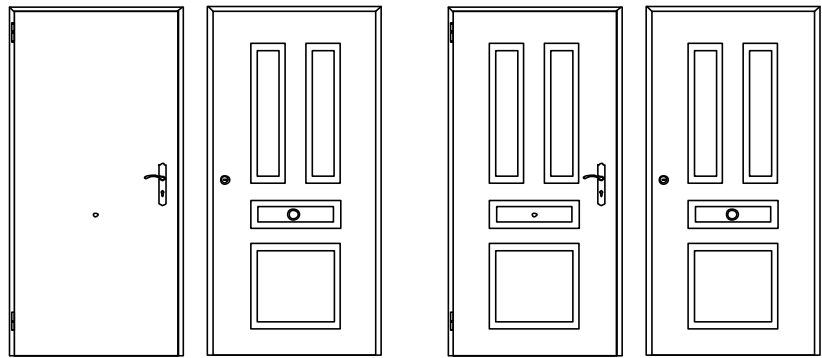
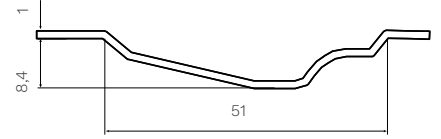
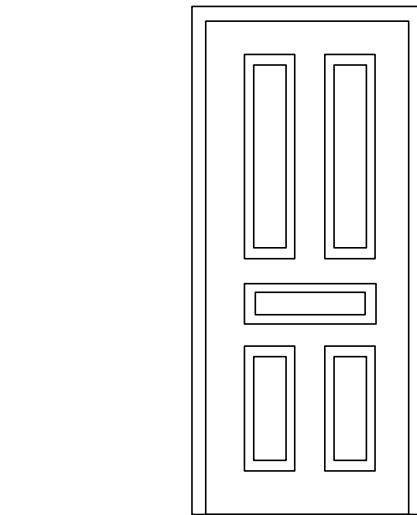
LISA SIN EMBUTICIÓN



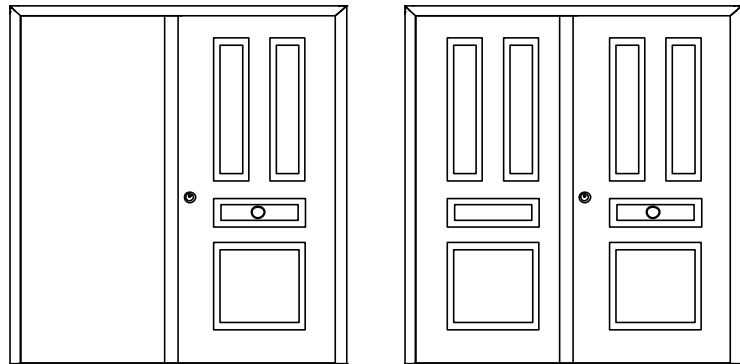
DOBLE EMBUTICIÓN



(A)



(B)



(C)

