

Delta

🔧 FICHA TECNICA

Puerta 1 Hoja

EI₂ 60

ESTRUCTURA

Dos planchas de acero galvanizado con protección antifinger de 0.7mm ensambladas sin soldaduras (A).

Espesor de hoja: 62mm.

Cámara interior: combinación de materiales aislantes ignífugos y térmicos (B).

Dos bisagras de doble pala de acero galvanizado con marcado CE (C).

Un bulón antipalanca (D).

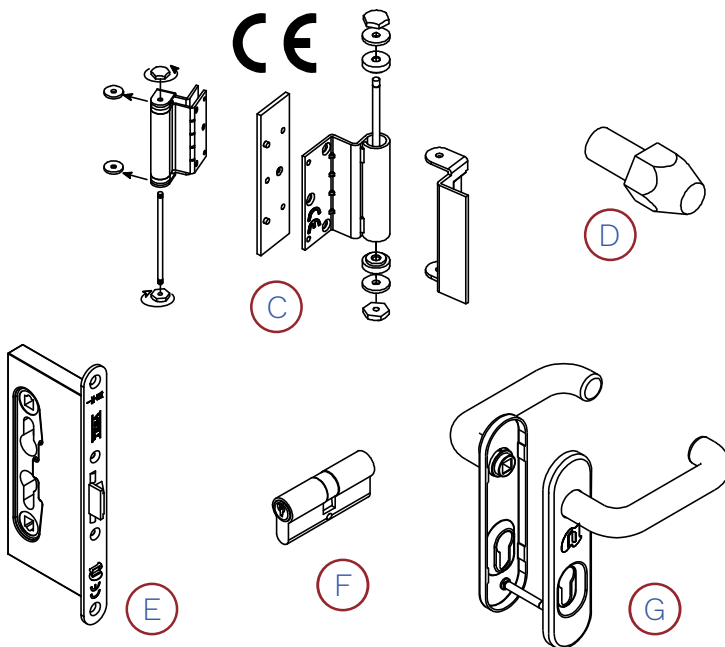
MARCO

Marco esquintero CS5.

Incorpora: Junta intumescente.

Opcionalmente:

-Burlete de goma.

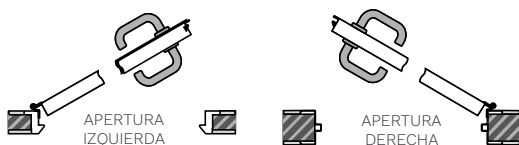


SISTEMA DE CIERRE Y ACCIONAMIENTO

Cerradura reversible con marcado CE con caja de acero y frente cincado, embutida en la hoja, con cierre a un punto (E).

Cilindro latón de nylon negro (G).

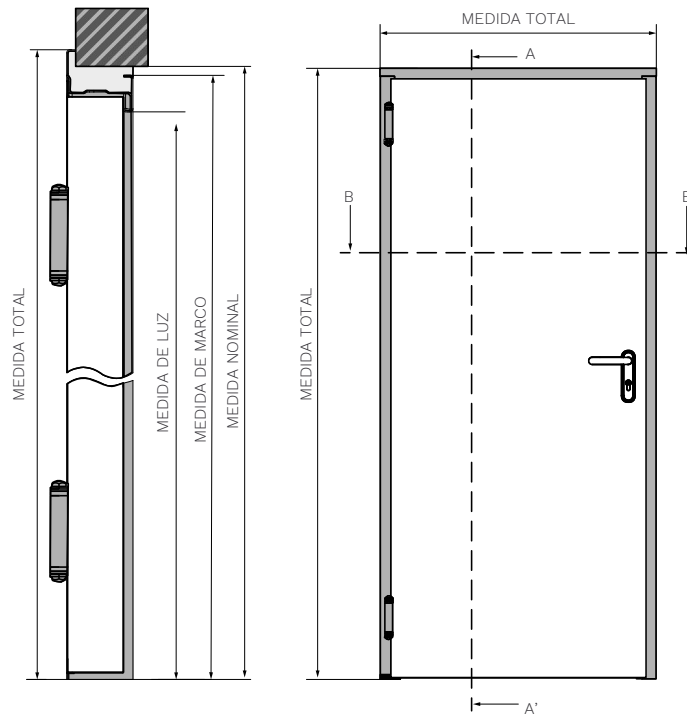
Ensamblada Una Hoja



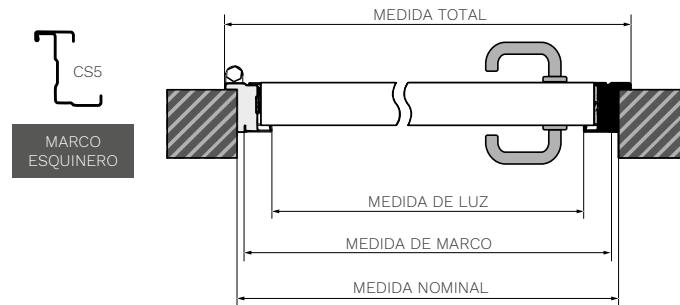
SENTIDOS DE APERTURA

MEDIDAS UNA HOJA

SECCIÓN A-A'



SECCIÓN B-B'



Modelo	Medida Nominal		LuzM		Marco		Total	
	Ancho	Alto	Ancho	Alto	Ancho	Alto	Ancho	Alto
DE 800 X	2050	800	700	2000	780	2040	836	2068
	2100			2050		2090		2118
	2150			2100		2140		2168
DE 900 X	2050	900	800	2000	880	2040	936	2068
	2100			2050		2090		2118
	2150			2100		2140		2168
DE 1000 X	2050	1000	900	2000	980	2040	1036	2068
	2100			2050		2090		2118
	2150			2100		2140		2168

Medidas estándar en milímetros.