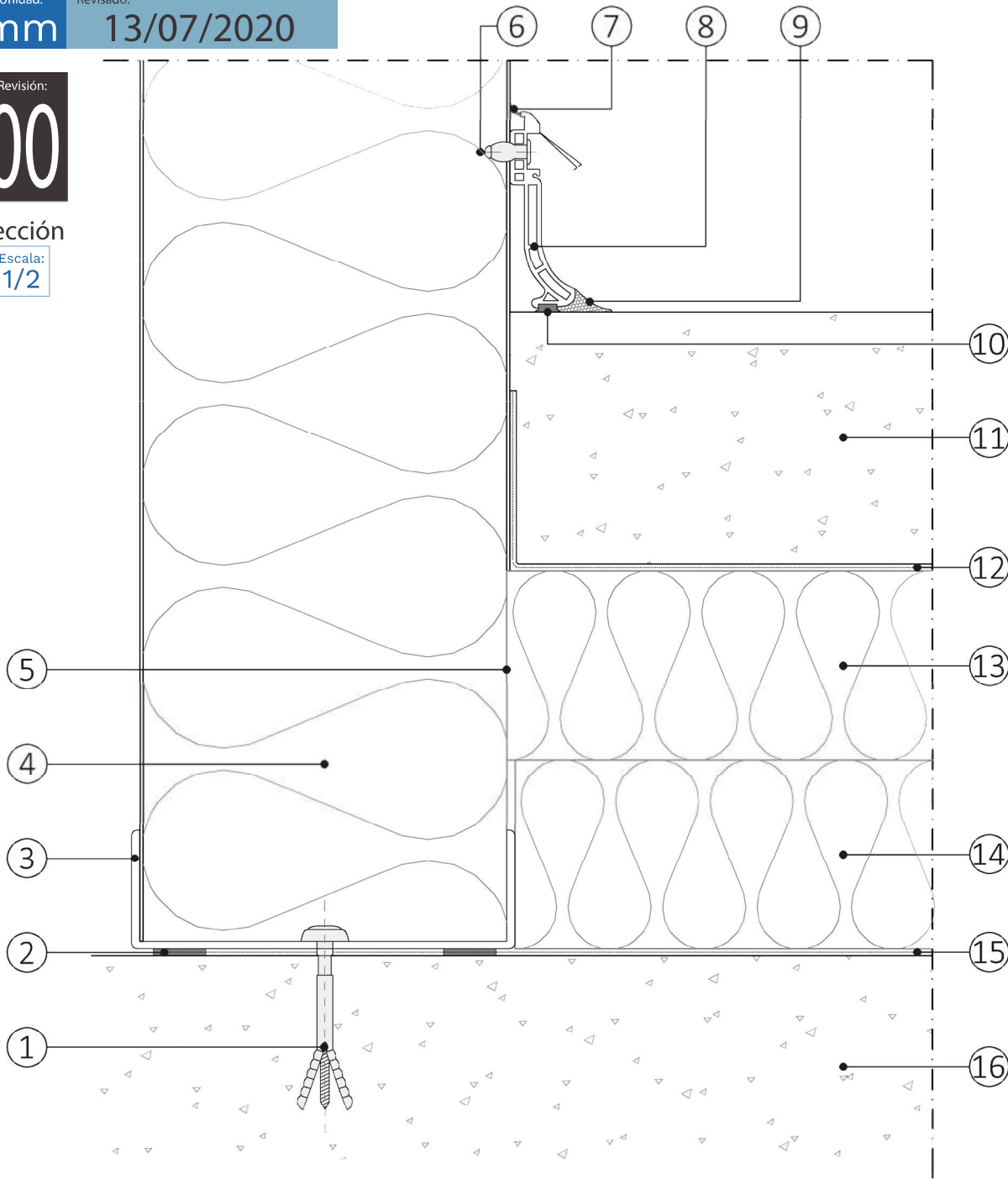


Unidad: mm Revisado: 13/07/2020

Revisión:
00

Sección
Escala: 1/2



ARRANQUE DE FACHADA
Tª Negativa Panel Frigorífico

PANEL SÁNDWICH - frigorífico

Leyenda

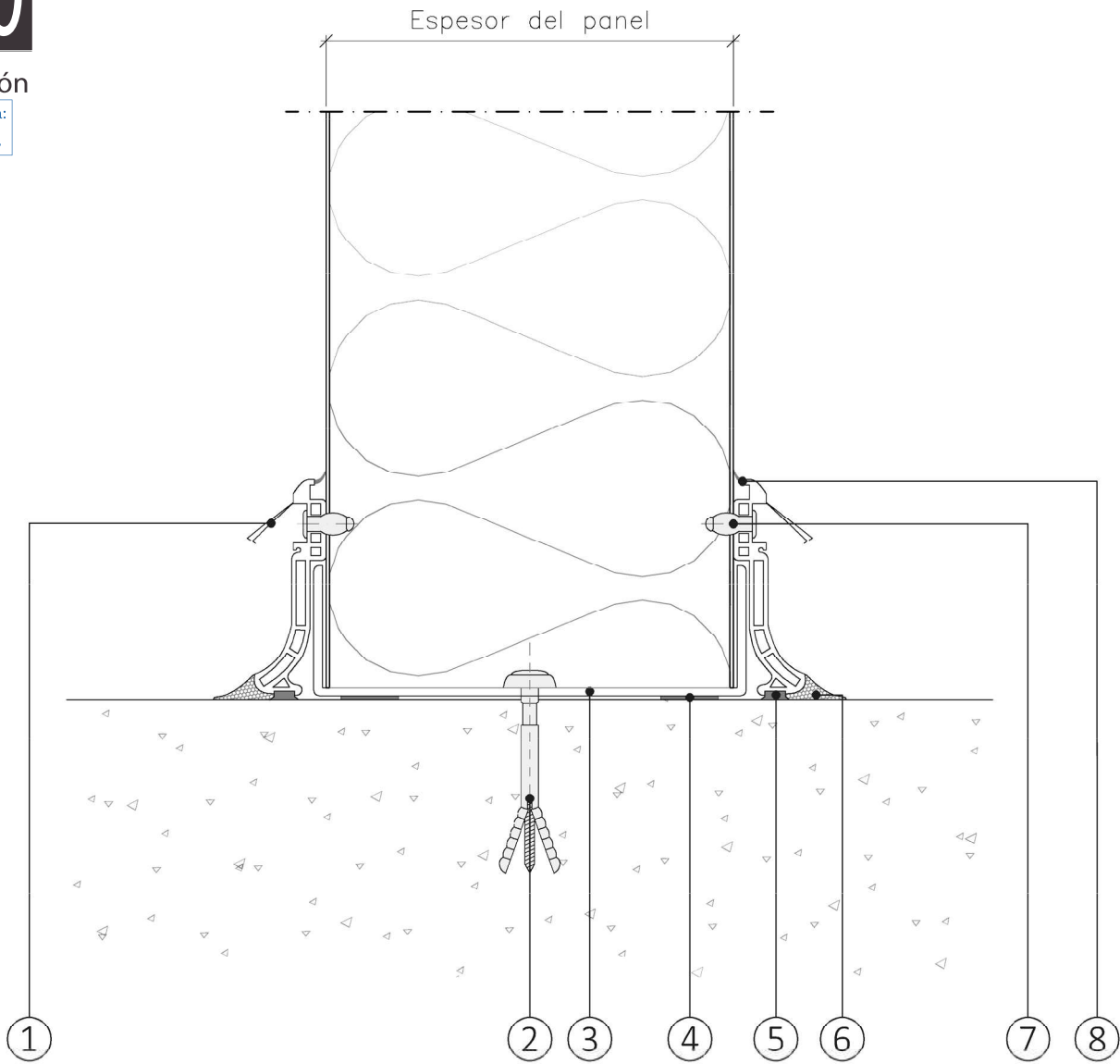
- | | |
|--|---------------------------------|
| 1 Tornillo de fijación a cimentación | 11 Solera de Hormigón Armado |
| 2 Sellante base butilo | 12 Barrera de vapor interior |
| 3 Perfil en "U" galvanizado de sustentación | 13 Plancha de poliestireno |
| 4 Panel FRIGO | 14 Plancha de poliestireno |
| 5 Retiro parte bobina int. (rotura puente térmica) | 15 Barrera de vapor exterior |
| 6 Remache 4.5x20 | 16 Presolera de Hormigón Armado |
| 7 Lengua flexible de neopreno blanco | 17 |
| 8 Zócalo de PVC blanco | 18 |
| 9 Estanqueidad en silicona | 19 |
| 10 Lengua flexible de neopreno blanco | 20 |

Unidad: **mm** Revisado: **13/07/2020**

Revisión:
00

Sección

Escala:
1/2



Leyenda

- | | | |
|----|--|----|
| 1 | Zócalo autoblocante de PVC blanco | 11 |
| 2 | Fijación a solera | 12 |
| 3 | Perfil de fijación galvanizado en U 2 mm | 13 |
| 4 | Junta de estanqueidad en butilo | 14 |
| 5 | Labio blanco de neopreno flexible | 15 |
| 6 | Estanqueidad silicona | 16 |
| 7 | Remache 4.5x20 | 17 |
| 8 | Labio blanco de neopreno flexible | 18 |
| 9 | | 19 |
| 10 | | 20 |

Jaén

CL. San Bartolomé, 152
T. +34 953 567 040
Pol. Ind. Los Llanos, CL. Escañuela, S/N
T. +34 953 568 716
23640 Torredelcampo (Jaén)

Granada

Ctra. de Córdoba, Km. 435
T. +34 958 435 963
18230 Atarfe (Granada)

Málaga

Pol. Ind. Guadalhorce, Calle Hemingway, 17
T. +34 951 17 83 20 - M. +34 690 88 88 43
29004 - Málaga

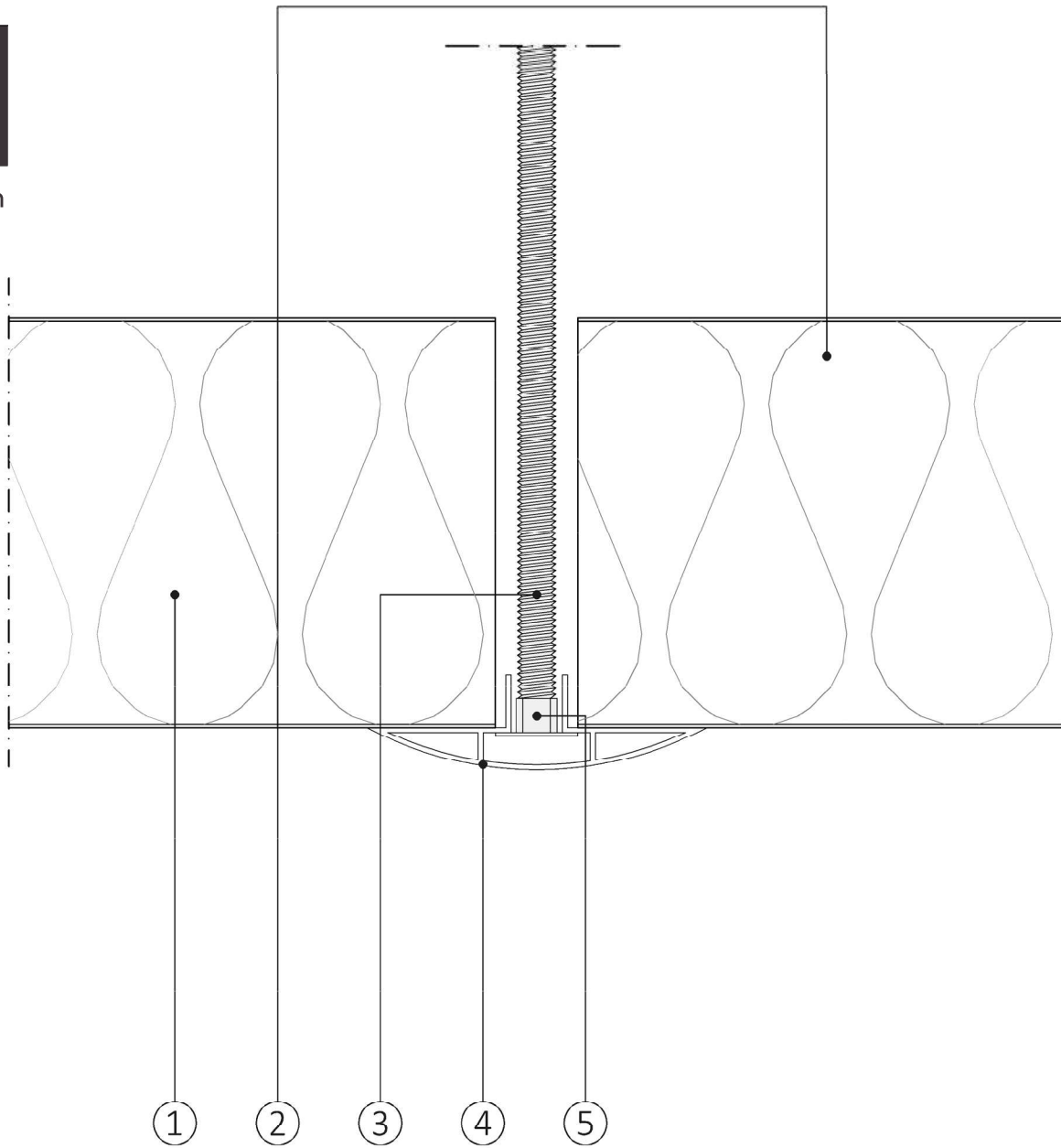
info@hierros-moral.com
www.hierros-moral.com

Unidad: mm Revisado: 13/07/2020

Revisión:
00

Sección

Escala:
1/2



FIJACIÓN EN EXTREMO FALSO TECHO
Panel Frigorífico - Unión de dos paneles

PANEL SÁNDWICH - frigorífico

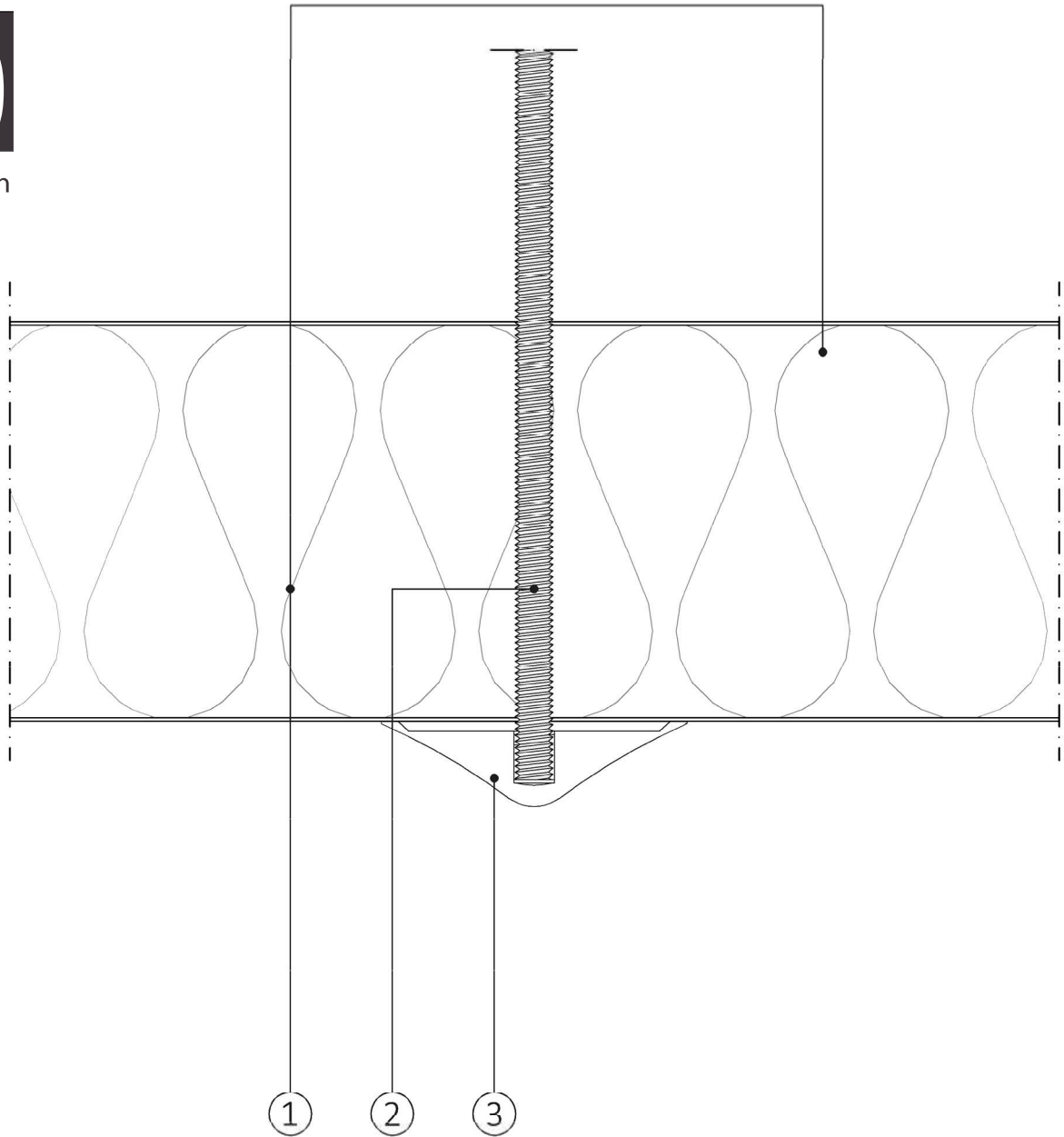
Leyenda

1	Panel FRIGO 1	11
2	Panel FRIGO 2	12
3	Barilla roscada M10	13
4	Rosca unión barilla roscada perfil fijación	14
5	Perfil de fijación, unión de dos paneles	15
6		16
7		17
8		18
9		19
10		20

Unidad: **mm** Revisado: **13/07/2020**

Revisión:
00

Sección
Escala: **1/2**



Leyenda

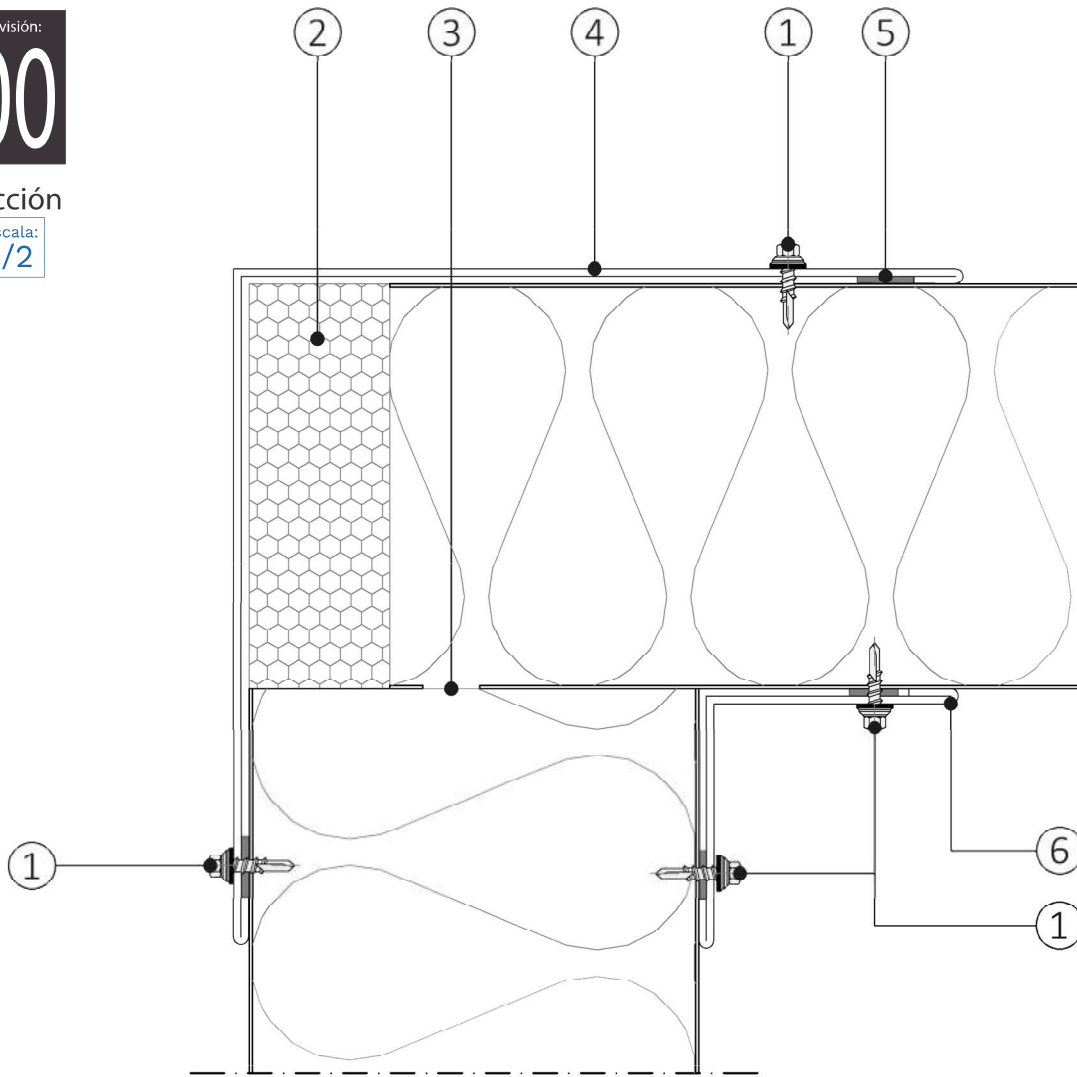
1	PANEL FRIGO	11
2	Barra roscada M10	12
3	Perfil de fijación intermedio de tipo "Chino"	13
4		14
5		15
6		16
7		17
8		18
9		19
10		20

Unidad: Revisado:
mm 13/07/2020

Revisión:
00

Sección

Escala:
1/2



UNIÓN DE ESQUINA A MEDIA CAÑA
Inyección exterior - Tª Negativa

PANEL SÁNDWICH - frigorífico

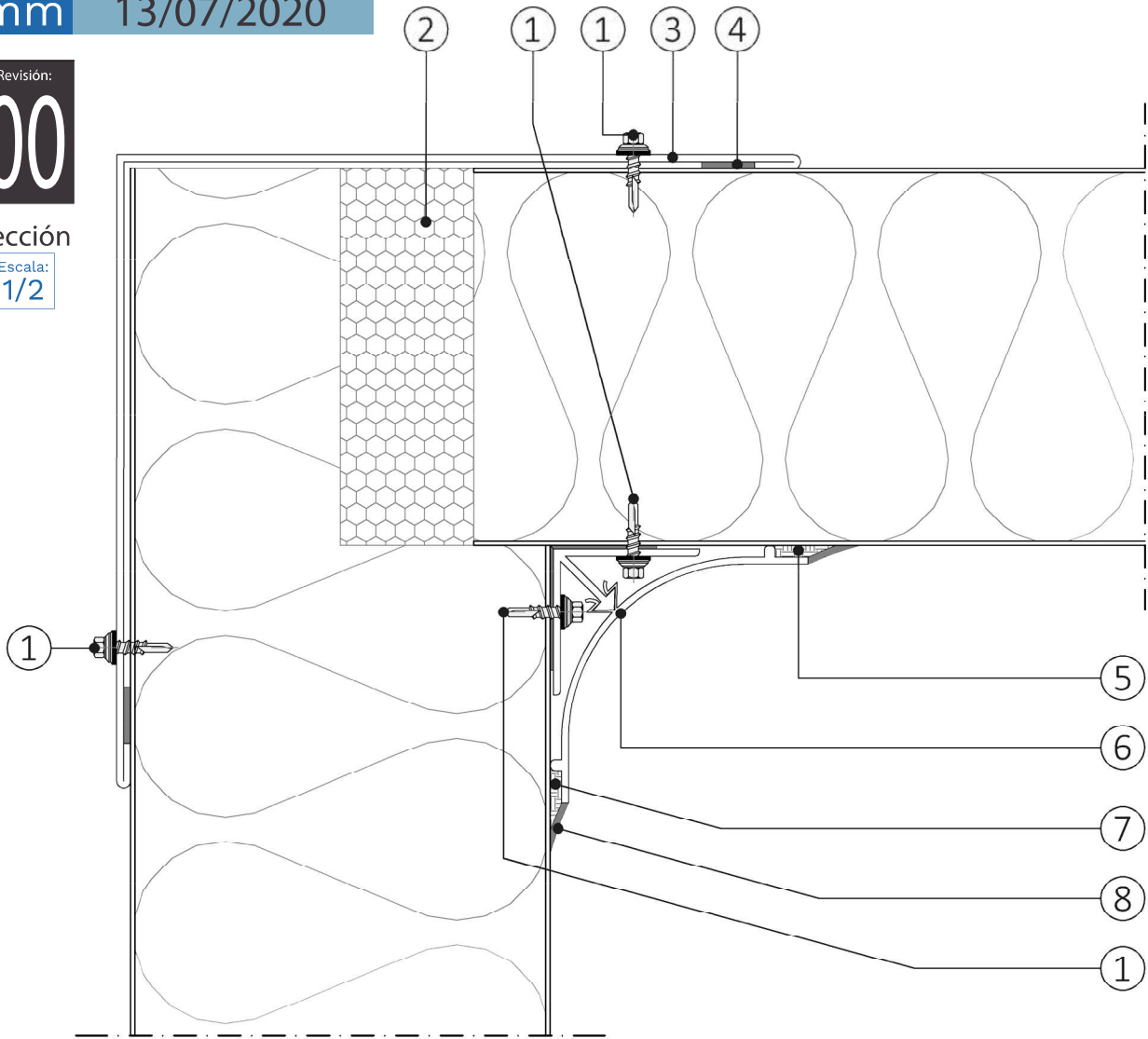
Leyenda

1	Tornillo autotaladrante 4.2x19	11
2	Inyección de espuma poliuretano	12
3	Corte de bobina interior para rotura térmica	13
4	Ángulo galvanizado de lados iguales	14
5	Complemento de estanqueidad en butilo	15
6	Ángulo galvanizado de lados iguales	16
7		17
8		18
9		19
10		20

Unidad: mm Revisado: 13/07/2020

Revisión:
00

Sección
Escala: 1/2



UNIÓN DE ESQUINA A MEDIA CAÑA
Inyección interior - Tª Negativa

Leyenda

1	Tornillo autotaladrante 4.2x19	11
2	Inyección de espuma poliuretano	12
3	Ángulo galvanizado de lados iguales	13
4	Complemento de estanqueidad en butilo	14
5	Complemento de estanqueidad en silicona	15
6	Remate esquina en poliéster	16
7	Complemento de estanqueidad en silicona	17
8	Labio blanco de neopreno flexible	18
9		19
10		20

Jaén
CL. San Bartolomé, 152
T. +34 953 567 040
Pol. Ind. Los Llanos, CL. Escañuela, S/N
T. +34 953 568 716
23640 Torredelcampo (Jaén)

Granada
Ctra. de Córdoba, Km. 435
T. +34 958 435 963
18230 Atarfe (Granada)

Málaga
Pol. Ind. Guadalhorce, Calle Hemingway, 17
T. +34 951 17 83 20 - M. +34 690 88 88 43
29004 - Málaga

info@hierros moral.com
www.hierros moral.com